



rasanTEC® Mono Star

PRODUKTIVITET I EN NY DIMENSJON

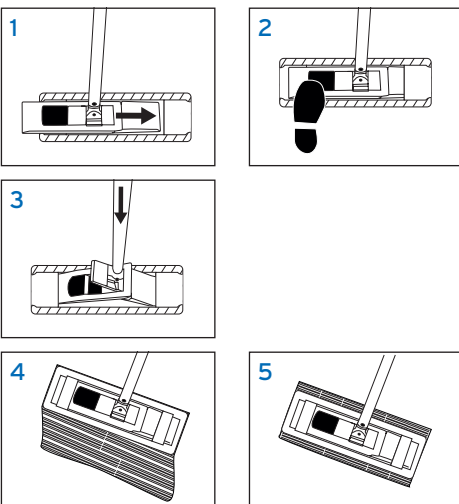
rasanTEC® systemet reflekterer Ecolabs systematiske målsetning og fremgangsmåte. rasanTEC® moppesystem består av spesielt utviklede og designede mopper og moppestativ. rasanTEC® moppene er patenterte og er produsert med den nyeste, oppdaterte vitenskapen om mikrofiber. De robuste og lette moppestativene har lang levetid, og gjør det enklere å oppnå optimale rengjøringsresultater.

Det forsterkede rasanTEC® moppestativet gir ergonomisk, "berøringsfri" montering og demontering av moppen. Den unike utformingen beskytter mot tyveri, og den robuste konstruksjonen sikrer optimalt rengjøringsresultat og lang levetid.

- **Clean** - Ideelle rengjøringsresultater, selv på porøse gulv (f.eks. fine stengulv) takket være høykvalitets mikrofiber materiale med stor kontaktflate og unik materialutforming.
- **Safe** - Ergonomisk og berøringsfri montering og demontering av moppen sikrer det beste hygieniske resultat og øker sikkerheten.
- **Efficient** - Høy absorberingsevne, ergonomisk i bruk og lang levetid senker omkostningene.



BRUKSANVISNING



- 1 Stikk holderen inn under stroppen på siden.
- 2 Åpne holderen med fotpedalen og fest moppen.
- 3 Trykk ned holderen til du hører et klikk.

VEDLIKEHOLD AV MOPPEN

Før første gangs bruk: Generelt anbefaler vi å vaske alle mopper (60 °C) før bruk for å fjerne overflødig lo etter produksjonsprosessen. Dette vil optimalisere oppsugingskapasiteten og gi bedre rengjøringsresultat.

Hva bør du unngå:

- Unngå å bruke sterke blekemiddel som for eksempel klor.
- Det er fullt mulig å vaske moppen ved 90 °C men dette vil forkorte levetiden.
- Skyllemiddel skal ikke brukes.
- Bruk av tørketrommel kun ved lav temperatur.

SPESIELL INFORMASJON

Kun til profesjonell bruk!

Plasser advarselsskiltet „Attention wet floor" og la stå til gulvet er helt tørt.

PRODUKTINFORMASJON

rasanTEC® mopp:

- 100 % høykvalitets mikrofiber materiale med unik materialutforming for optimalt rengjøringsresultat, selv på porøse gulv.
- Høy oppsugingsevne og konsistent frigivelse av vann gir utmerket rengjøringsresultat og kortere tørketid.
- Lang levetid og lave kostnader takket være ideell vaskbarhet.
- Ergonomisk og "berøringsfritt" moppestativ øker sikkerheten for brukeren.
- Moppeholderstroppen gir lavere vekt, høyere hygienisk standard og lang levetid.

Tørrvekt: rasanTEC® MonoStar: 84 g

rasanTEC® moppestativ:

- Utsparingene gir enkel moppehåndtering.
- Utsparingen danner en "krok" som gir "berøringsfritt" moppebytte og bedre sikkerhet.

FORPAKNING

rasanTEC® moppestativ, 40 cm:

rasanTEC® MonoStar 40 cm, 1 stk 10000001