

Tørketrommel

TD6-6



Tørketrommel som er enkel å bruke og gir store besparelser



Menneskene først

Sertifisert ergonomisk design med en menneskesentrert tilnærming som gir en enestående brukeropplevelse

- Omhengselbar dør gir enkel håndtering av vasken
- Lett tilgang til viktige deler ovenfra og fra baksiden som gjør servicen enklere
- Trommel av rustfritt stål



Langsiktige besparelser

Innovative funksjoner for å spare tid og penger, samt fremme en bærekraftig livsstil

- Residual Moisture Control (restfuktighetskontroll) gir nøyaktige tørkeresultater og lavt energiforbruk
- Myntversjon med Ecopower (økoeffekt) for å unngå overtøking av plaggene og redusere energiforbruket



Full kontroll

Du kan overvåke utstyret og ytelsen hvor du enn befinner deg, og forbedre virksomheten din med One Laundry - den personlige assistenten som hjelper deg med hygienegodkjenning, prosessstyring og inntektsforvaltning



Produktivitet

- Reverserende trommel
- Reverserende trommel for å forhindre sammenfletting av store gjenstander
- For optimal ytelse skal ikke romtemperaturen overskride 25 °C for kondensversjonen

Hovedalternativer og tilbehør

- Front av rustfritt stål
- Tilkobling til bestillings-/betalingssystem eller myntteller
- Stableramme for montering av TD6-6 oppå WH6-6
- Sokkelramme av rustfritt stål



Bildene som vises er bare en avbildning av produktet, og variasjoner kan forekomme.

Viktigste spesifikasjoner		TD6-6
Tørkeevne, fyllfaktor 1:22	kg/lb	6/13
Trommelvolum	l	130
Trommeldiameter	mm	575
Oppvarmingsalternativer elektrisitet	kW	3.0
Forbruksdata*		
Totaltid, full maskin	min	55
Energiforbruk, full maskin	kWt	2.96
Fordamping	g/min	48
Energi kWt/l vannfordamping	kWt/l	1.00

* Tørkeevne ved maskin fylt med 100 % bomull og 50 % fuktighet, tørket til 0 %.

Produsert i samsvar med ISO 9001 og ISO 14001.

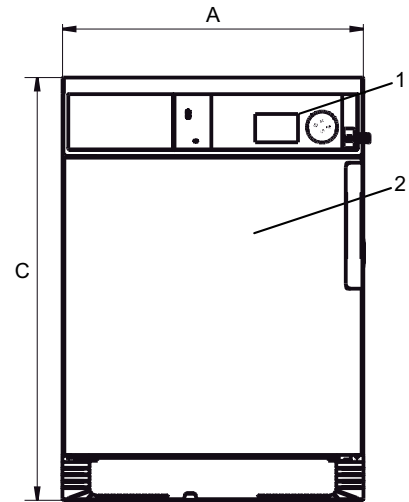
Sertifisert med CB-sertifikat for lavspenningsdirektiv og S-merke i samsvar med maskindirektivet. Kapslingsgrad IP X4D.

Elektriske tilkoblinger					
Oppvarmings- alternativ	Hovedspenning		Oppvarmingseffekt	Totaleffekt	Anbefalt sikring
		Hz	kW	kW	A
Elektrisk oppvarmet	220-240V 1/1N -	50/60	2.7/3.0	2.9/3.3	13/16
	220-240V 3 -	50/60	3.0	3.3	16
	380-480V 3/3N-	50/60	3.0	3.3	10

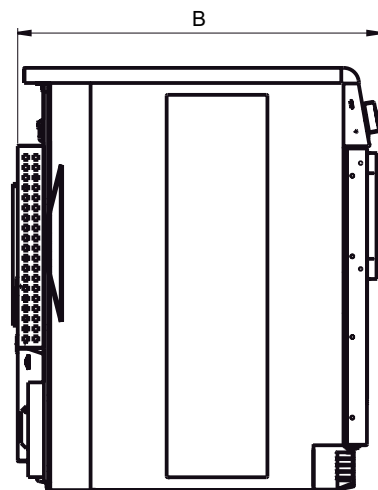
Støynivåer		TD6-6
Lydeffekt/lydtrykknivå ved tørking*	dB(A)	67/53
Varmeavgivelse		
% av installert effekt, maks.		15
Transportdata**		
Transportvolum	netto, kg m ³	67 0.5
Tilleggsutstyr		
Ramme for montering av TD6-6 og WH6-6 i søyle		x
Sokkel av rustfritt stål		x
Mål i mm		
A	Bredde	597
B	Dybde	715
C	Høyde	839
D		138
E		50
F		24
G		115
1	Betjeningspanel	
2	Døråpning ø 370 mm	
3	Elektrisk tilkobling	
4	Kondens-avløpstilkobling	

* Lydeffektnivåer målt i henhold til ISO 60704.

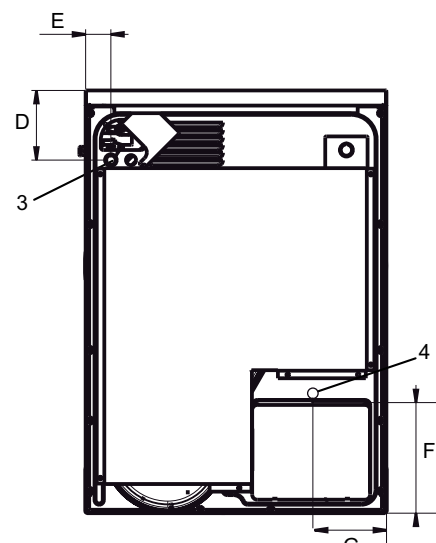
** Gjennomsnittsdata. Bruttovekt/transportvolum avhenger av konfigurasjon. Kontakt logistikkavdelingen for å få nøyaktige mål.



Front



Høyre side



Bakside