

Tørketrommel

TD6-14



Tørketrommel som er enkel å bruke og gir store besparelser



Menneskene må prioriteres

Sertifisert ergonomisk design med en menneskesentrert tilnærming som gir en enestående brukeropplevelse

- Lofilter

Den horisontale filterskuffen er plassert slik at den er lett tilgjengelig og kan rengjøres uten å bøye seg



Langsiktige besparelser

Innovative funksjoner for å spare tid og penger, samt fremme en bærekraftig livsstil

- Fuktighetsbalanse (tilleggsutstyr)

Bidrar til å stoppe tørkeprosessen på riktig tid for å redusere energikostnadene



Full kontroll

Du kan overvåke utstyret og ytelsen hvor du enn befinner deg, og forbedre virksomheten din med One Laundry - den personlige assistenten som hjelper deg med hygienegodkjenning, prosessstyring og inntektsforvaltning



Enestående produktivitet

Tørk mer tøy på mindre tid: en banebrytende forbedring

- Reverserende trommel

Reduserer krøller og tørketid og gir effektiv og jevn tørkeytelse

Hovedalternativer og tilbehør

- Den isolerte glassdøren holder døren kald på utsiden og varm på innsiden, slik at romtemperaturen ikke påvirkes
- Lagoon Advanced Care
- Trommelens hastighetskontroll justerer trommelens bevegelse slik at plaggene beveger seg riktig og tørker fortere
- Døren, front- og sidepanelene er tilgjengelige i rustfritt stål
- Kan kobles til bestillings-/betalingssystem eller myntteller
- Adaptive Fan Control - Den adaptive viftekontrollen justerer viftehastigheten automatisk for å opprettholde en effektiv luftstrøm. Dette vil spare energi og bidra til å optimalisere tørketiden. Den kan også brukes til å redusere støynivået ved behov. (Kun tilgjengelig på elektrisk oppvarmede maskiner)



Bildene som vises er bare en avbildning av produktet, og variasjoner kan forekomme. Du må legge til det isolerte glasset for å få lukedesig-
nen.

Viktigste spesifikasjoner			TD6-14				
Tørkeevne, fyllfaktor 1:18		kg/lb	14.2/31.3				
	fyllfaktor 1:22	kg/lb	11.6/25.6				
Trommelvolum		l	255				
Trommeldiameter		mm	755				
Oppvarming, elektrisitet		kW	6.0/9.0/13.5				
	gass	BTU/t (kW)	46000 (13.5)				
	damp ved 700 kPa	kW	15.0				
Forbruksdata*			El. 6.0 kW	El. 9.0 kW	El. 13.5 kW	Gass	Damp
Totaltid, full maskin		min	50	35.6	25.6	27.9	27.1
Energiforbruk, full maskin		kWt	5.5	5.7	5.8	6.5	7.1
Fordamping		g/min	115	163	226	208	214
Energi kWt/l vannfordamping		kWt/l	0.96	0.99	1.00	1.12	1.23

* Tørkeevne ved maskin fylt med 1:22, 100% bomull og 50 % fuktighet, tørket til 0 %.

Produsert i samsvar med ISO 9001 og ISO 14001.

Sertifisert med CB-sertifikat for lavspenningsdirektiv og S-merke i samsvar med maskindirektivet. Kapslingsgrad IP X4D.

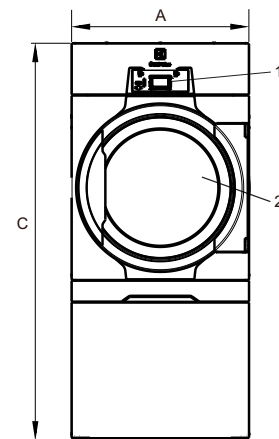
Elektriske tilkoblinger					
Oppvarmingsalternativ	Hovedspenning	Oppvarmingseffekt		Totaleffekt	Anbefalt sikring
		Hz	kW	kW	A
Elektrisk oppvarmet	220-240V 1 -	50/60	6.0	7.0	35
	220-230V 3 -	50/60	9.0/13.5	10.0/14.5	35/50
	240V 3 -	50/60	9.0/13.5	10.0/14.5	25/35
	380-415V 3N -	50/60	9.0/13.5	10.0/14.5	16/25
	440V 3 -	50/60	9.0/13.5	10.0/14.5	16/20
480V 3 -	60		9.0/13.5	10.0/14.5	16/20
Gassoppvarmet/ Dampoppvarmet	220-240V 1 -	50/60	*	1.2	10
	220-240V 3 -	50/60	*	1.0	10
	380-415V 3N -	50/60	*	1.0	10
	440V 3 -	50/60	*	1.0	10
	480V 3 -	60	*	1.0	10

* Totaleffekt og anbefalt sikring er ikke avhengig av oppvarmingseffekten i disse tilfellene.

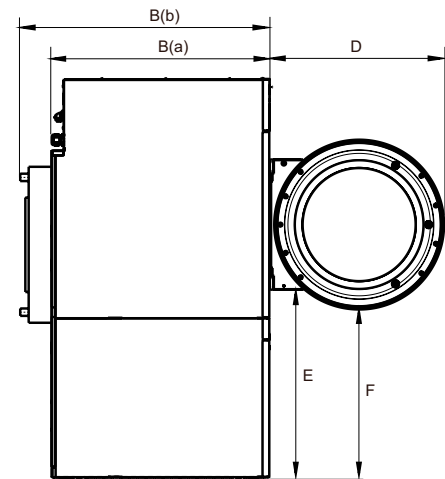
Damp, gass og lufttilkøpling			TD6-14	
Damp	ISO 7/1-R		1"	
Damptrykk		kPa	100-1000	
Dampforbruk		kg/h	65	
Kondensat	ISO 7/1-R		1"	
Gass	ISO 7/1-R		1/2"	
Gasstrykk	Naturgass	Pa	2000	
		mbar	20	
	Propan	Pa	2800-5000	
		mbar	28-50	
Luftavløp		ø mm	200	
Evakuert luft,	el. 6.0/9.0 kW	m ³ /h	260	
			360	
Trykkfall	el. 13.5 kW	Max. Pa	360	
			gass 13.5 kW	420
			damp 15.0 kW	750
			el./gass 13.5 kW	650
damp 15.0 kW			650	
Støynivåer				
Lydeffekt/lydtryknivå ved tørking*				
		dB(A)	72/56	
Varmeavgivelse				
% av installert effekt, maks.			15	
Transportdata**				
Vekt	netto, kg		222	
Transportvolum	i kasse, m ³		1.70	
Mål i mm				
A	Bredde		790	
B(a)	Dybde, elektrisk og gass		965	
B(b)	Dybde, damp		1105	
C	Høyde		1771	
D			773	
E			836	
F			750	
G			110	
H			62	
I			270	
J			240	
K			174	
L			605	
M			739	
N			396	
1	Betjeningspanel			
2	Døråpning ø 580 mm			
3	Elektrisk tilkobling på gassoppvarmede maskiner			
4	Gasstilkobling/Elektrisk tilkobling på elektrisk oppvarmede maskiner			
5	Avløpstilkobling			
6	Kondenstilkobling			
7	Dampstilkobling			

* Lydeffektnivåer målt i henhold til ISO 60704.

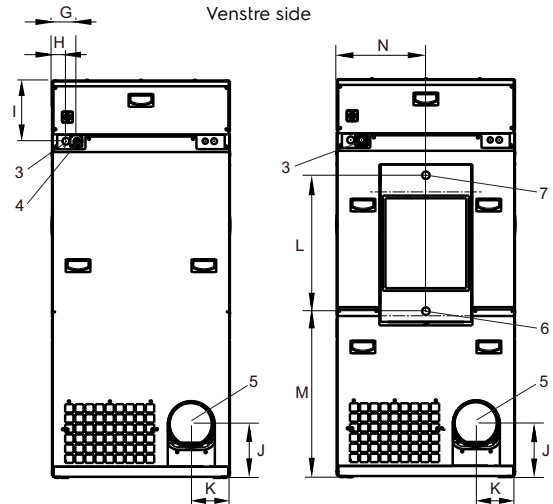
** Gjennomsnittsdato. Bruttovekt/transportvolum avhenger av konfigurasjon. Kontakt logistikkavdelingen for å få nøyaktige mål.



Front



Venstre side



El., gass

Damp

Bakside